

(EN) Assembly Instruction

(DK) Monteringsvejledning

(DE) Montageanleitung

(FR) Notice de montage

(NL) Montage-voorschrift

(SV) Monteringsanvisning

(NO) Monteringsveiledning

(ES) Instrucciones de montaje

Subject to alteration without further notice · Ret til ændringer forbeholdes · Recht auf Änderungen sind vorbehalten  
Nous nous réservons le droit d'apporter toutes modifications pour l'amélioration de nos produits sans préavis · Wijzigingen voorbehouden  
Rätten till ändringar förbehålles · Vi forbeholder oss rett til endringer · Salvo variaciones



## EN - Assembly Instruction

Please read and carefully follow these instructions. Find the product number on the product label and ensure that these assembly instructions match your product.



**WARNING:** Failure to comply with these instructions may result in accidents involving serious personal injury or the product being damaged.

**WARNING:** If you suspect that any individual parts may be damaged, contact your Pressalit dealer or service provider. Do not remove, attempt to repair or install parts yourself, unless directed to do so by Pressalit or its agents.

**WARNING:** No modification of this equipment is allowed without express authorization from Pressalit.

### Installation location

This product is designed for indoor use in a wet environment, such as a bathroom or washroom. When choosing an installation location, ensure that there will be adequate space for access to the product.

### Assembly and installation

Mount the product against a wall in accordance with the illustrations in this assembly instruction. Contact your Pressalit agent, if assistance is needed when installing the product.

## DE - Montageanleitung

Bitte lesen Sie diese Hinweise sorgfältig und folgen Sie ihnen. Suchen Sie die Produktnummer auf dem Produktetikett und versichern Sie sich, dass diese Montageanleitung für Ihr Produkt bestimmt ist.



**ACHTUNG:** Ein Nichtbeachten dieser Hinweise kann zu Unfällen mit ernsthaften Personenschäden oder zu Produktschäden führen.

**ACHTUNG:** Falls Sie den Verdacht haben, dass einzelne Teile beschädigt sein könnten, wenden Sie sich an Ihren Pressalit-Händler oder -Dienstleister. Versuchen Sie nicht eigenständig, Teile zu entfernen, zu reparieren oder zu montieren, außer wenn Sie von Pressalit oder seinen Vertretern dazu aufgefordert wurden.

**ACHTUNG:** Es sind keine Modifizierungen an der Ausrüstung ohne ausdrückliche Genehmigung von Pressalit erlaubt.

### Aufstellort

Dieses Produkt wurde für die Nutzung in feuchter Umgebung wie z. B. in Badezimmern oder Waschräumen entwickelt. Achten Sie bei der Wahl des Aufstellungsorts darauf, dass das Produkt gut zu erreichen ist.

### Montage und Installation

Stellen Sie das Produkt gemäß den Abbildungen in der Montageanleitung an eine Wand. Wenden Sie sich an Ihren Pressalit-Vertreter, falls Sie Hilfe bei der Installation des Produkts benötigen.

## NL - Montagevoorschrift

Lees deze montagevoorschrift grondig door en volg de aanwijzingen nauwkeurig. Controleer het productnummer op het productlabel en verzeker u ervan dat deze montagevoorschrift past bij uw product.



**WAARSCHUWING:** Als de montage niet volgens deze handleiding wordt uitgevoerd, kan dit ernstig persoonlijk letsel of schade aan het product tot gevolg hebben.

**WAARSCHUWING:** Neem contact op met de Pressalit-dealer of -onderhoudsdienst als u vermoedt dat onderdelen van het product beschadigd zijn. Probeer nooit zelf onderdelen te repareren of te vervangen tenzij u hiertoe uitdrukkelijk bent geïnstrueerd door Pressalit of haar vertegenwoordigers.

**WAARSCHUWING:** Breng geen wijzigingen aan in het product tenzij hiervoor uitdrukkelijk toestemming is gegeven door Pressalit.

### Plaats van installatie

Het product is bedoeld voor montage binnenshuis in een 'natte ruimte' zoals bv. een badkamer of toilet. Zorg er bij de keuze van de plaats van montage voor dat het product in voldoende mate toegankelijk is.

### Montage en installatie

Bevestig het product aan een wand zoals aangegeven in de illustraties in deze montagevoorschrift. Neem contact op met uw Pressalit-dealer als u hulp nodig hebt bij het installeren van het product.

## DK - Monteringsvejledning

Sørg for at læse og følge disse anvisninger omhyggeligt. Se produktnummeret på produktmærkaten, og kontroller, at denne monteringsvejledning gælder for dit produkt.



**ADVARSEL!** Hvis disse anvisninger ikke følges, kan det medføre ulykker og eventuel alvorlig personskade eller beskadigelse af produktet.

**ADVARSEL!** Hvis du har mistanke om, at en eller flere dele er beskadiget, skal du kontakte din Pressalit-forhandler eller serviceleverandør. Du må ikke selv fjerne, forsøge at reparere eller installere nogen dele, medmindre du er blevet bedt om det af Pressalit eller Pressalits repræsentanter.

**ADVARSEL!** Du må ikke foretage ændring af dette udstyr uden Pressalits udtrykkelige tilladelse.

### Installationssted

Dette produkt er konstrueret til indendørs brug i våde omgivelser, såsom på et badeværelse. Sørg for at installere produktet et sted med nem adgang til produktet.

### Samling og montering

Monter produktet op mod en væg i henhold til illustrationerne i denne monteringsvejledning. Kontakt din Pressalit-repræsentant, hvis du har brug for hjælp til at installere produktet.

## FR - Notice de montage

Veillez lire attentivement et respecter la présente notice de montage. Repérez la référence du produit sur l'étiquette et assurez-vous que la présente notice de montage correspond à votre produit.



**ATTENTION :** le non-respect de cette notice peut entraîner des accidents induisant des blessures corporelles graves ou l'endommagement du produit.

**ATTENTION :** si vous pensez que des pièces individuelles ont pu être endommagées, contactez votre revendeur ou prestataire de service Pressalit. Ne tentez pas de déposer, de réparer ou d'installer des pièces par vous-même, sauf indication contraire de la part de Pressalit ou de ses agents.

**ATTENTION :** aucune modification ne peut être apportée à cet équipement sans l'autorisation expresse de Pressalit.

### Emplacement d'installation

Ce produit est conçu pour une utilisation en intérieur dans un environnement humide, comme une salle de bains ou un cabinet de toilette. Lors du choix d'un emplacement d'installation, assurez-vous de disposer de suffisamment d'espace pour accéder au produit.

### Montage et installation

Montez le produit contre un mur, conformément aux illustrations de la présente notice de montage. Contactez votre agent Pressalit si vous avez besoin d'aide pour installer le produit.

## SV - Monteringsanvisning

Läs och följ dessa instruktioner noga. Leta upp produktnumret på produktens etikett och kontrollera att dessa monteringsanvisningar gäller denna produkt.



**WARNING:** Om inte anvisningarna följs kan detta resultera i olyckor såsom allvarliga personskador eller skador på produkten.

**WARNING:** Om du misstänker att några komponenter blivit skadade, ska Pressalit-återförsäljare eller servicecenter kontaktas. Ta inte bort, försök reparera eller installera delar själv utom på uppmaning av Pressalit eller dess representant.

**WARNING:** Inga ändringar får utföras på denna utrustning utan uttryckligt medgivande av Pressalit.

### Installationsplats

Den här produkten är designad för inomhusbruk i våta utrymmen, såsom badrum och tvätttrum. Se till att det finns tillräckligt med utrymme för att manövrera och komma åt produkten, när installationsplatsen väljs.

### Montering och installation

Montera produkten på en vägg enligt illustrationerna i dessa monteringsanvisningar. Kontakta din Pressalit-representant om hjälp behövs vid installation av produkten.

NO - Monteringsveiledning

Les og følg disse instruksjonene nøye. Finn produktnummeret på produktetiketten, og kontroller at disse monteringsveiledningene stemmer overens med produktet.



**ADVARSEL:** Hvis disse instruksjonene ikke overholdes, kan det føre til ulykker med alvorlig personskade eller skader på produktet.

**ADVARSEL:** Hvis du har mistanke om at noen av enkeltdelene er ødelagt, må du kontakte nærmeste Pressalit-forhandler eller -tjenesteleverandør. Du må ikke fjerne, prøve å reparere eller installere deler selv, med mindre du har fått beskjed om det av Pressalit eller Pressalits representanter.

**ADVARSEL:** Det er ikke tillatt å gjøre endringer på dette utstyret uten uttrykkelig tillatelse fra Pressalit.

Installeringssted

Dette produktet er utviklet for bruk innendørs i våte omgivelser, for eksempel på badeværelser eller vaskerom. Når du velger installeringssted, må du sørge for at det er tilstrekkelig plass for tilgang til produktet.

Montering og installering

Monter produktet mot en vegg i henhold til illustrasjonene i denne monteringsveiledningen. Kontakt Pressalit-representanten hvis du trenger hjelp under installeringen av produktet.

ES - Instrucciones de montaje

Lea y preste atención a estas instrucciones. Busque la referencia del producto en la etiqueta y asegúrese de que estas instrucciones de montaje son las correctas.



**ADVERTENCIA:** No respetar estas instrucciones puede dar lugar a accidentes, lesiones personales graves o daños al producto.

**ADVERTENCIA:** Si alguna de las piezas parece estar dañada, póngase en contacto con su distribuidor o proveedor de servicios de Pressalit. No desmonte, trate de reparar ni instale piezas personalmente, a menos que Pressalit o alguno de sus agentes así se lo indique.

**ADVERTENCIA:** Se prohíbe modificar este equipo sin autorización expresa por parte de Pressalit.

Lugar de instalación

Este producto ha sido diseñado para el uso interior en estancias húmedas, como baños o lavabos. A la hora de elegir un lugar de instalación, asegúrese de que exista espacio suficiente para acceder al producto.

Montaje e instalación

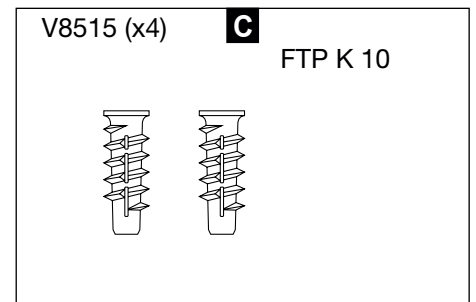
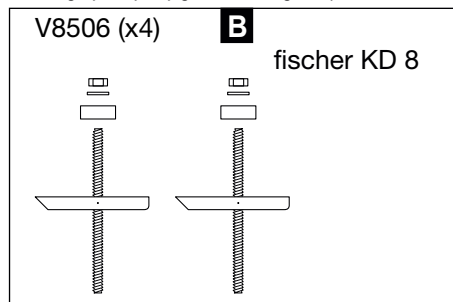
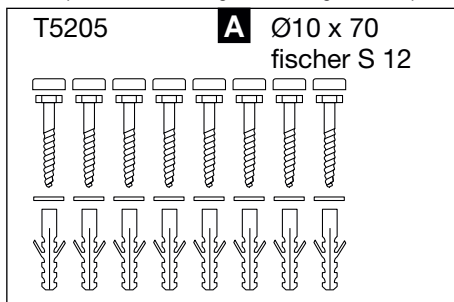
Monte el producto contra una pared, de acuerdo con las ilustraciones que incluyen estas instrucciones de montaje. Si necesita ayuda para instalar el producto, póngase en contacto con su distribuidor de Pressalit.

Methods of installation • Monteringsmetoder • Montagemethoden • Méthodes de montage • Montagemethoden • Monteringsmetoder • Monteringsmetoder • Métodos de montaje

<b>EN</b>	<b>Brick walls</b> (solid brick or hollow brick) >Mz12 or >Hz12	<b>2"x1,5" studs,</b> <b>22 mm plywood</b> or equivalent	<b>2x12,5 mm</b> <b>plasterboard</b> or equivalent	<b>Aerated concrete walls</b> > G2	<b>Concrete walls</b> > B15
<b>DK</b>	<b>Murstensvægge</b> (massiv mursten eller hulsten) >Mz12 eller >Hz12	<b>2"x1,5" lægte,</b> <b>22 mm krydsfiner</b> eller lign.	<b>2x12,5 mm</b> <b>gipsplader</b> eller lign.	<b>Gasbetonvægge</b> > G2	<b>Betonvægge</b> > B15
<b>DE</b>	<b>Backsteinwände</b> (Vollstein oder Lochsteinen) >Mz12 oder >Hz12	<b>2"x1,5" Latten,</b> <b>22 mm Sperrholz</b> oder desgl.	<b>2x12,5 mm</b> <b>Gipsplatten</b> oder desgl.	<b>Gasbetonwände</b> > G2	<b>Betonwände</b> > B15
<b>FR</b>	<b>Murs de brique</b> (brique pleine ou brique alvéolaire) >Mz12 ou >Hz12	<b>2"x1,5" lattes,</b> <b>22 mm contre-plaqué</b> ou similaire	<b>2x12,5 mm</b> <b>plaque de plâtre</b> ou similaire	<b>Murs de béton cellulaire</b> > G2	<b>Murs de béton</b> > B15
<b>NL</b>	<b>Gemetselde wanden</b> (bakstenen of holle stenen) > Mz12 of > Hz12	<b>2"x1,5" rachel,</b> <b>22 mm multiplex</b> o.i.d.	<b>2x12,5 mm</b> <b>gipsplaten</b>	<b>Gasbetonwanden</b> > G2	<b>Betonwanden</b> > B15
<b>SV</b>	<b>Tegelväggar</b> (massiv tegel eller med hål) > Mz12 eller > Hz12	<b>2" x 1,5" läkt,</b> <b>22 mm plywood</b> eller motsvarande	<b>2 x 12,5 mm</b> <b>gipsskiva</b> eller liknande	<b>Väggar av</b> <b>lättbetong &gt; G2</b>	<b>Betongväggar</b> > B15
<b>NO</b>	<b>Mursteinsvegger</b> (massiv murstein eller hulstein) > Mz12 eller > Hz12	<b>2" x 1,5" leker,</b> <b>22 mm kryssfiner</b> eller lign.	<b>2 x 12,5 mm</b> <b>gipsplater</b> eller lign.	<b>Gassbetongvegger</b> > G2	<b>Betongvegger</b> > B15
<b>ES</b>	<b>Paredes de ladrillo</b> (ladrillo macizo o ladrillo hueco) >Mz12 o >Hz12	<b>Puntales de 2"x1,5",</b> <b>madera contrachapada</b> <b>de 22 mm</b> o similar	<b>2x12,5 mm recubrimi-</b> <b>entos de placas de fibra</b> <b>yeso, yeso-cartón, o similar</b>	<b>Paredes de hormigón</b> <b>poroso &gt; G2</b>	<b>Paredes de hormigón</b> > B15
	<b>A ✓</b>	<b>A ✓</b>	<b>B</b>	<b>C</b>	<b>A ✓</b>

✓ Included with the product • Medsendes produktet • Liegt dem Produkt bei • Fournie avec le produit  
Wordt met het product mee gezonden • Produkten sickas med • Følger med produktet • Incluyendo con el producto

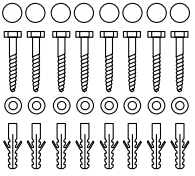
✗ Not possible • Ikke muligt • Nicht möglich • Pas possible • Niet mogelijk • Ej möjligt • Ikke mulig • Imposible



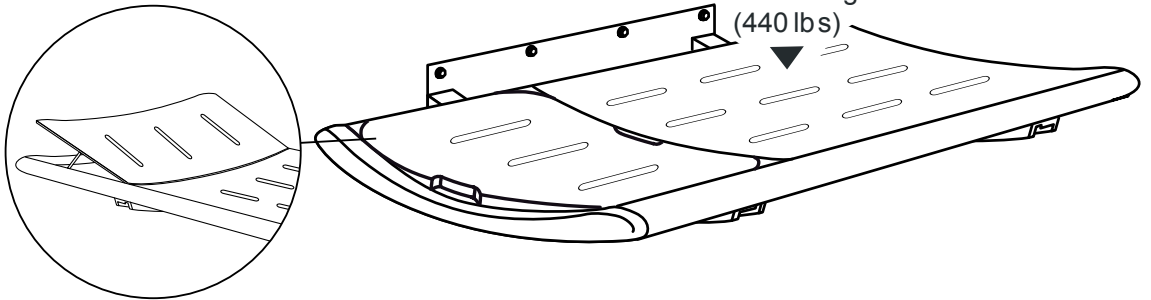
Guidelines only • Kun vejledende • Nur richtungsweisend • Le guide n'a qu'une valeur indicative • Niet te beoordelen • Endast anvisning • Kun veiledende • Solamente a título indicativo

R8503 - R8508  
R8523 - R8528

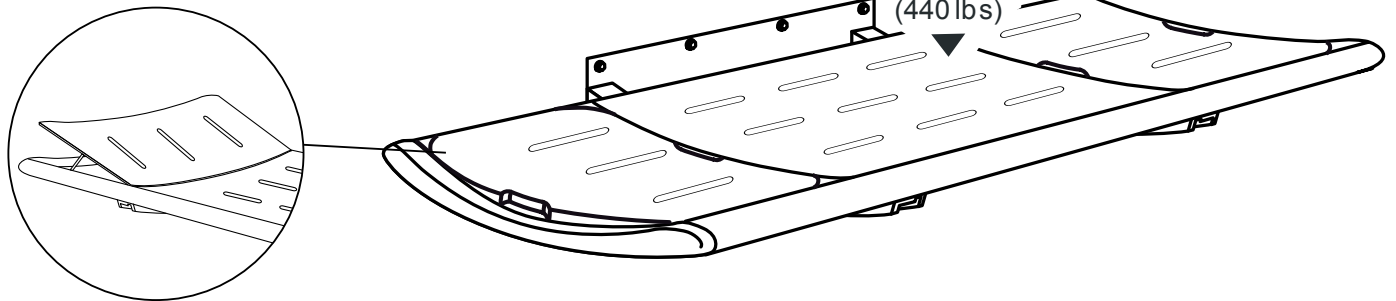
T5205



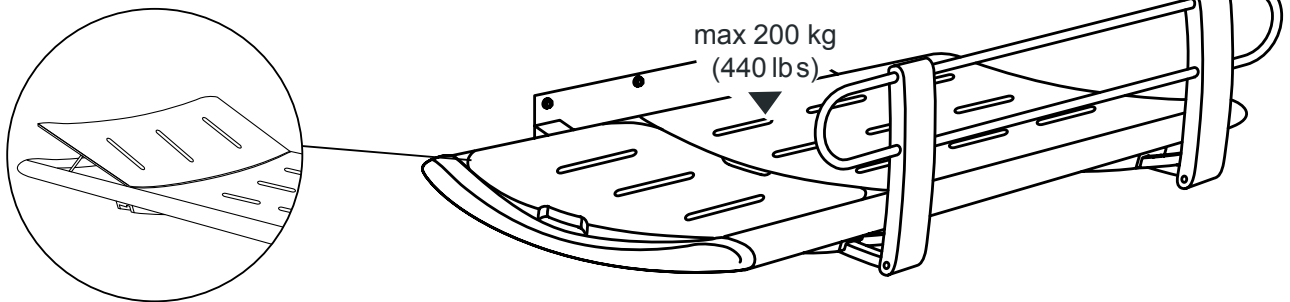
R8503



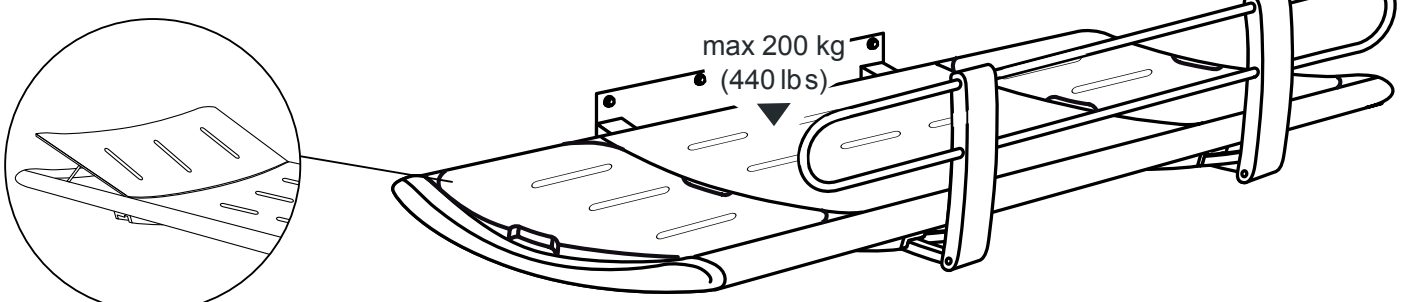
R8508

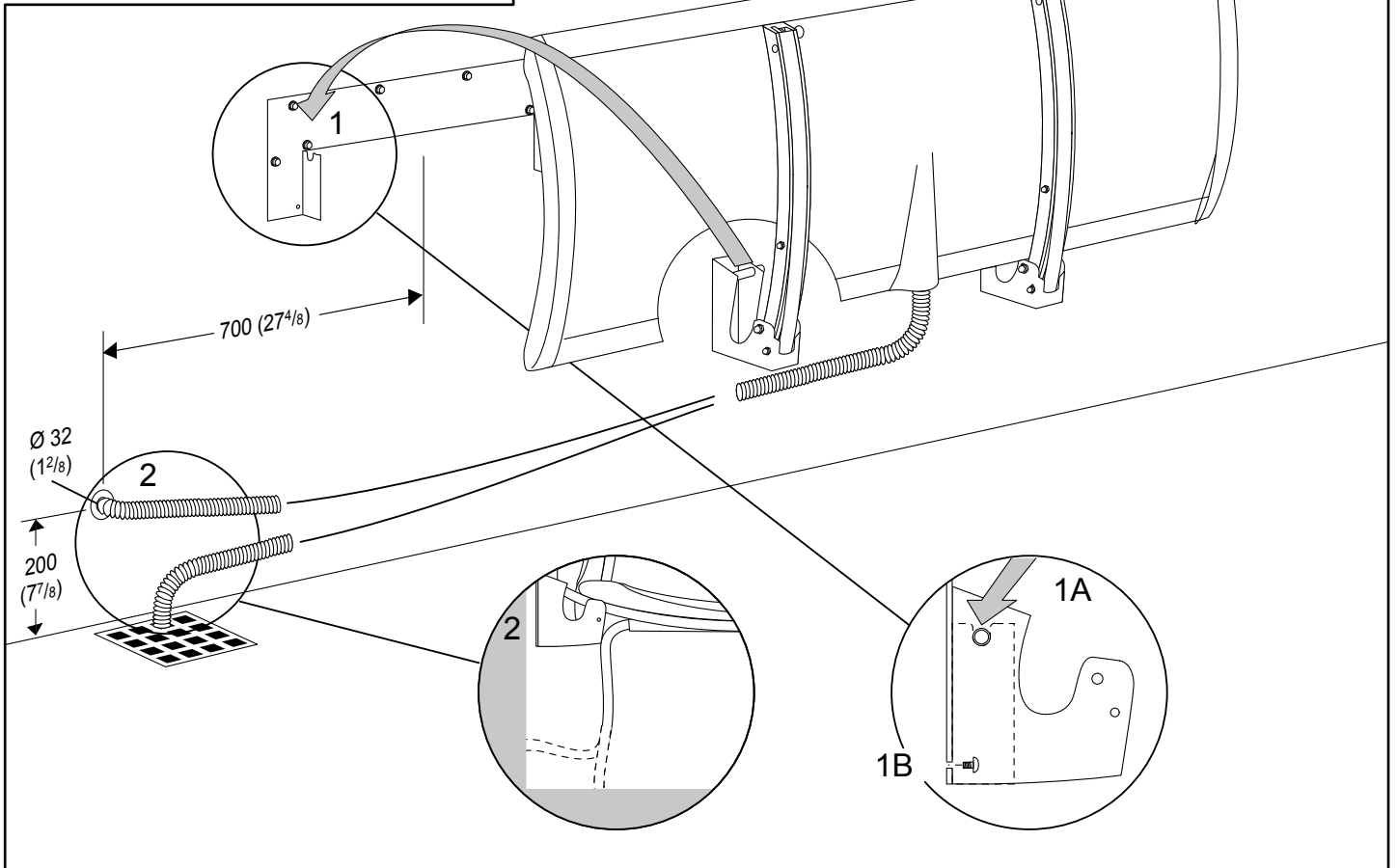
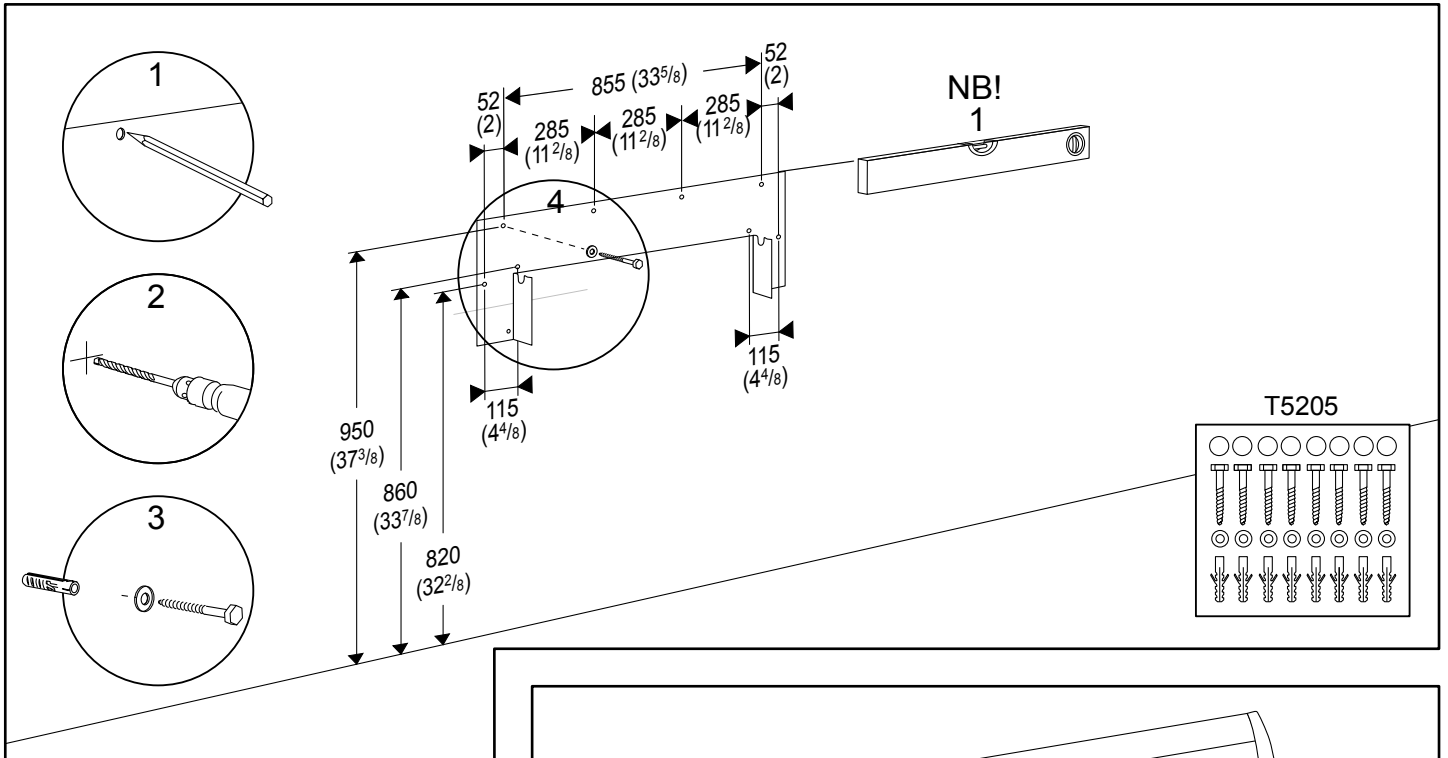


R8523



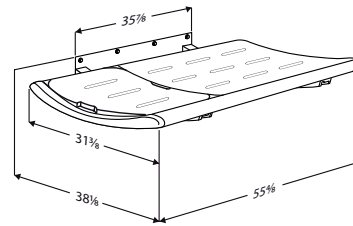
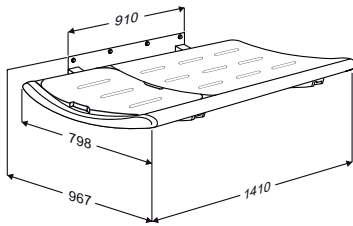
R8528



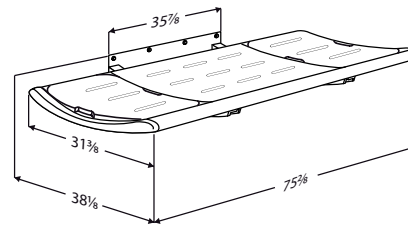
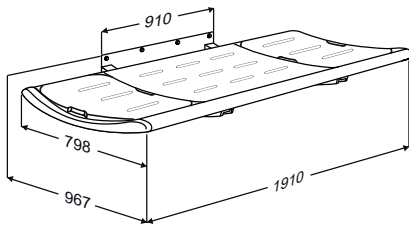


R8503 - R8508  
R8523 - R8528

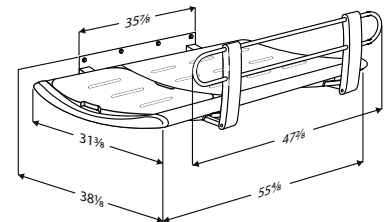
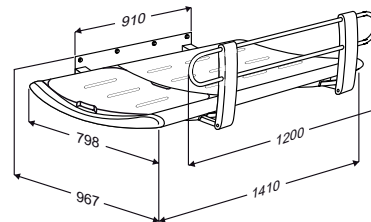
R8503



R8508



R8523



R8528

